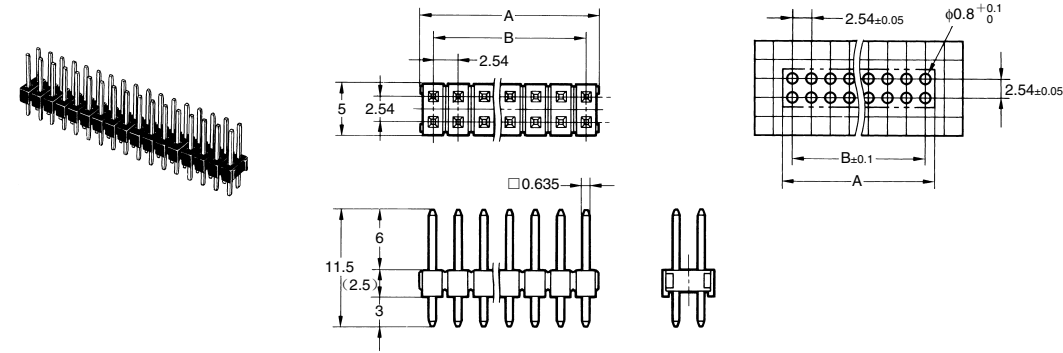


# XG8W 独创插头 (MIL类连接器用)

## ■外形尺寸

(单位: mm)

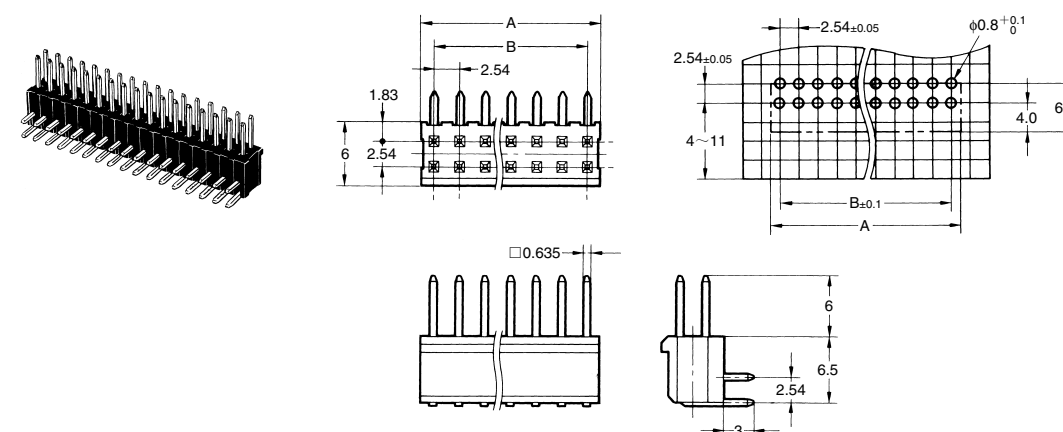
XG8W-□□31 (镀金、直型端子)  
XG8W-□□41 (镀锡、直型端子)



尺寸表

尺寸 (mm) 极数	A	B
10	12.7	10.16
14	17.8	15.24
16	20.3	17.78
20	25.4	22.86
26	33.0	30.48
30	38.1	35.56
34	43.2	40.64
40	50.8	48.26
50	63.5	60.96
60	76.2	73.66

XG8W-□□34 (镀金、L型端子)  
XG8W-□□44 (镀锡、L型端子)



尺寸表

尺寸 (mm) 极数	A	B
20	25.4	22.86
26	33.0	30.48
30	38.1	35.56
34	43.2	40.64
40	50.8	48.26
50	63.5	60.96

## ■种类

形状	直型端子		最小包装单位 (个)	L型端子		最小包装单位 (个)
	型号 (镀金)	型号 (镀锡)		型号 (镀金)	型号 (镀锡)	
极数						
10	XG8W-1031	XG8W-1041	100	—	—	10
14	XG8W-1431	XG8W-1441		—	—	
16	XG8W-1631	XG8W-1641		—	—	
20	XG8W-2031	XG8W-2041		XG8W-2034	XG8W-2044	
26	XG8W-2631	XG8W-2641		XG8W-2634	XG8W-2644	
30	XG8W-3031	XG8W-3041		XG8W-3034	XG8W-3044	
34	XG8W-3431	XG8W-3441		XG8W-3434	XG8W-3444	
40	XG8W-4031	XG8W-4041		XG8W-4034	XG8W-4044	
50	XG8W-5031	XG8W-5041		XG8W-5034	XG8W-5044	
60	XG8W-6031	XG8W-6041		—	—	

XG8W